

# UUSI MOKKA X

## HINNASTO



**Uusi Mokka X tarjoaa kaksi varustelutasoa,  
perusmalli Enjoy ja kärkimalli Innovation**

## MOKKA X ENJOY.

- Hienostunut tunnelma
- Huipputason IntelliLink-tietoviihdejärjestelmä
- 17 tuuman kevytmetallivanteet
- Vakionopeudensäädin
- Nahkaverhoiltu ohjauspyörä ja lämmitys
- Automaatti-ilmastointi
- Alkaen hintaan 22 974€

## MOKKA X INNOVATION.

- Enjoy varustelun lisäksi:
- Opel OnStar-henkilökohtainen avustajasi
  - Pysäköintiavustin edessä ja takana
  - 18 tuuman kevytmetallivanteet
  - Tummennetut takaikkunat ja kromi-ikkunalista
  - Morrocana-istuinverhoilu
  - Avaimeton avaus ja käynnistys
  - Automaattiset kaukovalot
  - Alkaen hintaan 26 433€



# TEHOTYÖKALUJA.

- Uuteen Mokka X on saatavana laaja valikoima saksalaisten insinöörien kehittämiä moottoreita.
- EcoFLEX ja Start/Stop -teknologiat auttavat alentamaan polttoainekuluja
- 1.6 CDTi dieselmoottori tuottaa päästöjä vain 106 g/km CO2
- Saatavana on miellyttävät 6-vaihteiset automaattivaihteistot
- Tarjolla on kaksi polttoainetyyppiä: bensiini ja diesel
- Todellinen 4x4-nelivetokokemus



# MOKKA X ENJOY.

<b>Bensiinimallisto</b> (Moottori, vaihteisto, teho)	<b>Kokonaishinta €</b> (Sis. autoveron)	<b>Verotusarvo €</b> (Vapaa/käyttö)	<b>CO2 (g/km)/ kul. (l/100 km)</b>
1.6 ecoFLEX M5 115 hv	22 974	540 / 375	153 / 6,6
1.4 Turbo M6 140 hv	23 992	550 / 385	138 / 5,9
1.4 Turbo A6 140 hv	24 992	570 / 405	144 / 6,2
1.4 Turbo M6 4x4 140 hv	26 999	600 / 435	149 / 6,4
1.4 Turbo A6 4x4 152 hv	28 346	610 / 445	148 / 6,4
<b>Dieselmallisto</b>	<b>Kokonaishinta</b>	<b>Verotusarvo</b>	<b>CO2 / kul.</b>
1.6 CDTi M6 136 hv	23 994	550 / 385	106 / 4,1
1.6 CDTi A6 136 hv	25 996	580 / 415	128 / 4,9
1.6 CDTi M6 4x4 136 hv	27 277	600 / 435	128 / 4,9

# MOKKA X INNOVATION.

<b>Bensiinimallisto</b> (Moottori, vaihteisto, teho)	<b>Kokonaishinta €</b> (Sis. autoveron)	<b>Verotusarvo €</b> (Vapaa/käyttö)	<b>CO2 (g/km)/ kul. (l/100 km)</b>
1.4 Turbo M6 140 hv	26 433	590 / 425	140 / 6,0
1.4 Turbo A6 140 hv	27 616	600 / 435	149 / 6,5
1.4 Turbo M6 4x4 140 hv	29 739	630 / 465	152 / 6,5
1.4 Turbo A6 4x4 152 hv	30 497	640 / 475	150 / 6,5
<b>Dieselmallisto</b>	<b>Kokonaishinta</b>	<b>Verotusarvo</b>	<b>CO2 / kul.</b>
1.6 CDTi M6 136 hv	27 831	610 / 445	114 / 4,3
1.6 CDTi A6 136 hv	29 505	630 / 465	132 / 5,0
1.6 CDTi M6 4x4 136 hv	30 763	650 / 485	124 / 4,7

M5/M6=5- ja 6-vaihteinen manuaali, A6=6-vaihteinen automaatti, 4x4=neliveto



# 1

## Kokonaishinta alkaen 231€

Valinnainen Enjoy-varusteluun, ei yht. Innovation.



# 2

## Kokonaishinta alkaen 706€

Valinnainen Innovation-varusteluun, ei yht. Enjoy.  
Vain yht. AFL LED-valot.



# 3

## Kokonaishinta alkaen 1062€

Valinnainen Enjoy- ja Innovation-varusteluun.

# KAMPANJAPAKETIT.

Mokka X tarjoaa valinnaisvarusteissa tyyliä ja laatua, jota voi odottaa saksalaiselta huipputason insinööritaidolta.

## 1. ENJOY MORE-PAKETTI

- Sadetunnistin ja automaattisesti himmentyvä sisätaustapeili
- Ajovalo- ja kaukovaloautomaatiikka
- Sähköisesti taittavat sivutaustapeilit
- Pysäköintiavustin edessä ja takana
- Tummennetut takaikkunat
- Valaistut mekkipeilit
- 12V virtapistoke takamatkustajille

## 2. INNOVATION-PAKETTI

- Navi IntelliLink 8 tuuman värikosketusnäytöllä
- Peruutuskamera
- Opel EYE sis. liikennemerkkien tunnistus, törmäyshälytys ja kaistavahti
- Kangasmatot 4kpl

## 3. ÄLYKKÄÄT AFL LED-VALOT

- LED etu- ja takavalot
- Automaattiset kaukovalot
- 9 eri valokuviota

# 4



**Kokonaishinta alkaen 587€**

Valinnainen Enjoy- ja Innovation-varusteluun.

## VALINNAISVARUSTEITA.

### 4. TECHNOLOGY-PAKETTI

- Navi IntelliLink 8 tuuman värikosketusnäytöllä
- Peruutuskamera

# 5



**Kokonaishinta alkaen 582€**

Valinnainen Enjoy-varusteluun, vakiona Innovation

### 5. OPEL ONSTAR - HENKILÖKOHTAINEN AVUSTAJASI

- Opel OnStar tarjoaa verrattoman turvallisuuden tunteen vuorokauden ja vuoden ympäri. Sen kautta ainutlaatuiset palvelumme ovat käytettävissäsi yhdellä painikkeen painalluksella lähes kaikkialla Euroopassa.
- OnStar älypuhelinsovellus

# 6



**Kokonaishinta alkaen 943€**

Ei yht. 1.6 ecoFLEX, 1.4T A6 4x4

### 6. POLTTOAINEKÄYTTÖINEN LISÄLÄMMITIN

- Kaukosäätö ja ajastin



# 7

## Kokonaishinta alkaen 350€

Valinnainen Enjoy- ja Innovation-varusteluun, vakiona nahkaverhoilussa.



# 8

## Kokonaishinta alkaen 943€

Valinnainen Enjoy- ja Innovation -varusteluun.



# 9

## Kokonaishinta alkaen 946€

Valinnainen Enjoy- ja Innovation -varusteluun. Ei yht. vetokoukku, Bose

## VALINNAISVARUSTEITA.

### 7. PALKITTU ERGONOMISET AGR-ISTUIMET

- Kuljettajan ja etumatkustajan AGR-istuimet, 8-suuntaiset säädöt.
- Jatkettava reistuki ja 4-suuntainen säädettävä ristiseläntuki

### 8. OPC LINE SPORT-ULKOASUPAKETTI

- OPC Line Sport -paketti sisältää sivuhelmat ja crossover-alustan etu- ja takalistat.
- Tuotannon aloitus arviolta joulukuu 2016

### 9. FLEXFIX-POLKUPYÖRÄTELIN

- Ulosvedettävä, yhdelle polkupyörälle
- Erikseen tilattavissa jatkopala kolmen polkupyörän kuljetukseen
- Telinettä voi kallistaa niin, että takaluukun voi avata polkupyöriä irrottamatta. Enimmäiskantavuus jatko-osan kanssa on 60 kg

### 10. BOSE-äänentoistojärjestelmä, kokonaishinta alk. 824€

- Kuusi optimaalisesti sijoitettua Bose® -kaiutinta ja Richbass® -bassokaiutin. Laadukas, konserttimainen äänentoisto, joka saa sukat pyörimään.
- Valinnainen Enjoy- ja Innovation. Vain yht. vararengas, Navi IntelliLink, tutkat eteen ja taakse.
- Ei yht. FlexFix.

### 11. Irrotettava vetokoukku, kokonaishinta alk. 706€

- Valinnainen Enjoy- ja Innovation-varusteluun. Ei yht. FlexFix

### 12. Sähkötoiminen kattoluukku, kokonaishinta alk. 777€

- Valinnainen Enjoy- ja Innovation-varusteluun.

# VÄRIT.

**PERUSVÄRIT - VELOITUKSETTA** - Summit White & Royal Blue

**BRILLIANT-VÄRI - KOKONAISHINTA ALKAEN 107€** - Absolute Red

**3-KERROSVÄRI - KOKONAISHINTA ALKAEN 908€** - Abalone White

**METALLIVÄRIT - KOKONAISHINTA ALKAEN 551€** -

Quantum Grey, Satin Steel Grey, Mineral Black, Amber Orange, Sovereign Silver, Darksea Blue, Deep Espresso Brown, True Blue.



Summit White

PERUSVÄRIT



Royal Blue

PERUSVÄRIT



Absolute Red

BRILLIANT-VÄRIT



Mineral Black

METALLIVÄRIT



Sovereign Silver

METALLIVÄRIT



Amber Orange

METALLIVÄRIT



Satin Steel Grey

METALLIVÄRIT



Deep Espresso Brown

METALLIVÄRIT



True Blue

METALLIVÄRIT



Quantum Grey

METALLIVÄRIT



Darksea Blue

METALLIVÄRIT



Abalone White

3-KERROSVÄRIT

# ISTUINVERHOILUT.



## ENJOY - MUSTA

Kangasverhous-Comfort istuimet  
– Kuljettajan 4-suuntaiset istuinsäädöt  
– Etumatkustajan 4-suuntaiset istuinsäädöt

## VELOITUKSETTA ENJOY



## INNOVATION NAHKAVERHOILU - COCOA

Kangasverhous-Urheiluistuimet  
– Kuljettajan 8-suuntaiset istuinsäädöt  
– Etumatkustajan 6-suuntaiset istuinsäädöt  
–AGR-sertifioidut, terveelle selälle!

## KOKONAISHINTA ALKAEN 938€

–Ei yht. Absolute Red, Amber Orange, True Blue

## PALKITTU AGR-ISTUIN, TERVEELLE SELÄLLE!

–Kuljettajan ja etumatkustajan 8-suuntaiset istuinsäädöt  
–Jatkettava reistuki ja 4-suuntainen säädettävä ristiseläntuki  
–Valinnainen Enjoy- ja Innovation-varustelu. Vakiona nahkaverhoilu

**KOKONAISHINTA ALKAEN 350€**



## INNOVATION - MUSTA

Morrocana-verhous-Comfort-istuimet  
– Kuljettajan 4-suuntaiset istuinsäädöt  
–Etumatkustajan 4-suuntaiset istuinsäädöt

## VELOITUKSETTA INNOVATION



## INNOVATION - COCOA

Morrocana-verhous-Comfort-istuimet  
– Kuljettajan 4-suuntaiset istuinsäädöt  
–Etumatkustajan 4-suuntaiset istuinsäädöt

## VELOITUKSETTA INNOVATION

–Ei yht. Amber Orange, True Blue



## INNOVATION NAHKAVERHOILU - MUSTA

Kangasverhous-Urheiluistuimet  
– Kuljettajan 8-suuntaiset istuinsäädöt  
–Etumatkustajan 6-suuntaiset istuinsäädöt  
–AGR-sertifioidut, terveelle selälle!

**KOKONAISHINTA ALKAEN 938€**

# VANTEET.

## ENJOY VAKIONA

- 17 tuumaa kevytmetallivanne
- Renkaat 215/60 R17



## ENJOY VALINNAINEN ALKAEN 178€

- 18 tuumaa kevytmetallivanne
- Renkaat 215/55 R18



**Huom!** 18 tuuman vanteet nostavat CO<sub>2</sub>-päästöjä 2-8 g/km Enjoy-varusteluun.

## INNOVATION VAKIONA

- 18 tuumaa kevytmetallivanne
- Renkaat 215/55 R18



## INNOVATION VALINNAINEN ALKAEN 297€

- 18 tuumaa kevytmetallivanne
- Renkaat 215/55 R18



## INNOVATION VALINNAINEN ALKAEN 712€

- 19 tuumaa kevytmetallivanne
- Renkaat 215/60 R19



## VARARENGAS

- 16 tuuman teräsvanne
- Ei yhteydessä FlexFix

**KOKONAISHINTA ALKAEN 118€**



# FLEXCARE HINNASTO.

Mokka X FlexCare on helppo tapa autokulujen hallintaan. Jatkotakuusta turva riskien hallintaan sopimuskauden ajaksi.

Sopimus sisältää laadukkaat huollot merkkihuollossa, huolto-ohjelman mukaisesti ympäri Suomea ja Eurooppaa.

Tehtaan huolto-ohjelman mukaiset määräaikaishuollot 3/4/5:n vuodelle (tai km rajoitus).

–Huoltoihin eivät sisälly kuluvat osat (renkaat, jarrut, pyyhkimet yms.)

–Pyörien kausivaihdot tai säilytys eivät sisälly määräaikaishuoltoihin

–Tehtaan takuu jatkuu 3/4/5:n vuodelle (tai km rajoitus)

–Opel Assistance-tienvarsipalvelu mekaanisen vian aiheuttaman matkan katkeamisen takia

Mokka X	3 vuotta / 90 000 km	4 vuotta / 120 000 km	5 vuotta / 150 000 km
<b>Jatkoturva:</b> Sama kattavuus kuin 2 vuoden täydessä tehdastakuussa	292€	577€	912€
<b>Jatkoturva ja määräaikaishuollot:</b> Jatkoturvatuotteen lisäksi määräaikaishuollot huolto-ohjelman mukaisesti sisältäen Opel Assistance –palvelun sopimuksen ajalle.	1161€	1922€	2463€

# ONSTAR PALVELUT.

–SOS - VÄLITÖN APU ONNETTOMUUSTILANTEESSA: ONSTAR VOI PELASTAA HENKESI.

–HÄTÄPUHELUPALVELU VUOROKAUDEN YMPÄRI.

–ÄLYPUHELINSOVELLUS-KAIKKI HALLINNASSA .

–ONKO AUTOON TULLUT VIKA? ONSTAR!

–VARASTETUN AUTON PALVELUT. AUTAMME SAAMAAN SEN TAKAISIN.

–EI IKÄVIÄ YLLÄTYKSIÄ – AJONEUVON DIAGNOSTIIKKA.

–SUORINTA TIETÄ PERILLE – MÄÄRÄNPÄÄN LATAUS.

–TIETOSUOJASI ON SINUN ASIASI. Vain yksi henkilö päättää, mitä OnStar voi tehdä ja mitä se ei voi tehdä: SINÄ.



# VAKIOVARUSTEET.

	ENJOY	INNOVATION
<b>TURVALLISUUS</b>		
Etuturvatyyny ja sivuturvatyyny edessä, katto-turvatyyny	X	X
ABS-jarrut, ESP-ajovakautusjärjestelmä, luistonesto ja rengaspaineiden valvontajärjestelmä	X	X
Isofix-kiinnikkeet takaistuimille	X	X
Opel OnStar-henkilökohtainen avustaja		X
<b>ILMASTOINTI</b>		
Automaatti-ilmastointi, kaksivyöhykkeinen	X	X
Quick Heat-pikalämmitin	X	X
<b>RENKAAT JA VANTEET</b>		
Kevytmetallivanteet 17 tuumaa, renkaat 225/50 R17	X	
Kevytmetallivanteet, monipuolavanne 18 tuumaa, renkaat 215/55 R18		X
Alhaisen vierintävastuksen renkaat	X	
Renkaan paikkaussarja	X	X
<b>SISÄPUOLI</b>		
Mukavuusistuimet edessä, 4-suuntaiset säädöt	X	X
Nahkaverhoiltu ohjauspyörä ja lämmitin	X	X
Vakionopeudensäädin ja nopeudenrajoitin	X	X
Sähköisäätöiset etu- ja takaikkunat	X	X
Mäkipidätin		X

	ENJOY	INNOVATION
<b>ULKOPUOLI</b>		
Tummennetut takaikkunat		X
Sähköisäätöiset, lämmitettävät ja taittavat ulkopeilit	X	
Sähköisäätöiset, lämmitettävät ja sähköisesti taittavat ulkopeilit		X
Sadetunnistin		X
<b>VALAISTUS</b>		
Ajovalot, halogeeni	X	
Etusumuvalot		X
<b>VERHOILU</b>		
Kangasverhous, musta	X	
Morrocana- kangasverhous, musta		X
<b>INFOTAINMENT</b>		
3,5 tuuman kuljettajan tietokeskus, yksivärinen	X	
4,2 tuuman kuljettajan tietokeskus, värinäyttö		X
Bluetooth-Handsfree, USB, Aux-In	X	X
R4.0 IntelliLink-multimedialaite, 7 tuuman värikosketusnäyttö, Apple CarPlay ja Android Auto	X	X

# TEKNISET TIEDOT.

Moottorit ja vaihteistot	1.4 Turbo ecoFLEX	1.4 Turbo ECOTEC	1.4 Turbo ECOTEC 4X4	1.6 ecoFLEX	1.6 CDTi ecoFLEX	1.6 CDTi ecoFLEX 4X4	1.6 CDTi ECOTEC
Päästöluokka	Euro 6	Euro 6	Euro 6	Euro 6	Euro 6	Euro 6	Euro 6
Polttoaine	Bensiini	Bensiini	Bensiini	Bensiini	Diesel	Diesel	Diesel
Sylinterien määrä	4	4	4	4	4	4	4
Iskulavuus (cm <sup>3</sup> )	1364	1364	1399	1598	1598	1598	1598
Suurin teho (kW/hv) (/rpm)	103/140 4900-6000	103/140 4900-6000	112/153 5600	85/115 6200	100/136 3500-4000	100/136 3500-4000	100/136 3500-4000
Suurin vääntö (Nm) (rpm)	200 1850-4900	200 1850-4900	240 2000-4000	115 4000	320 2000-2250	320 2000-2250	320 2000-2250
Vaihteisto	M6	A6 autom.	A6 autom.	M5	M6	M6	A6 autom.
Jakopää	Ketju	Ketju	Ketju	Hihna	Ketju	Ketju	Ketju
Start/Stop	O	-	O	O	O	O	-
Huippunopeus (km/h)	186	191	193	170	190	187	188
Kiihtyvyys 0-100 km/h (s)	9,9	10,7	9,7	12,5	9,3	9,7	10,3
Ohituskiihtyvyys 80-120 km/h (s) (5-vaihde)	13,5	-	-	17,9	9,9	10,3	-
Polttoaineenkulutus yhdistetty (l/100km)	5,6-6,3	6,2-6,5	6,5-6,7	6,5-6,7	4,1-4,3	4,5-4,7	4,7-4,9
CO <sub>2</sub> -päästöt yhdistetty (g/km)	129-145	144-149	149-155	149-155	106-114	119-124	125-130
Perävaunupaino (kg)							
jarrullinen	1200	1200	1500	1200	1500	1500	1500
jarruton	500	500	500	500	500	500	500
Auton massat (kg)							
Omamassa sis. kuljettajan	1394	1409	1481	1355	1449	1504	1462
Sallittu kokonaismassa	1828	1879	1915	1789	1883	1938	1896
Kantavuus	320	320	320	434	320	320	320
Sallittu etuakselimassa	954	969	1014	937	1031	1049	1044
Sallittu taka-akselimassa	874	874	901	852	852	889	852
Sallittu kattokuorma	75	75	75	75	75	75	75

# TEKNISET TIEDOT.

## Ulkomitat

Pituus	4275 mm
Korkeus (omamassalla)	1658 mm
Leveys peilit taitettuna/peilit avattuna	1802/2038 mm
Akseliväli	2555 mm
Akselin ylitys edessä / takana	942/778 mm

## Tavaratilan mitat

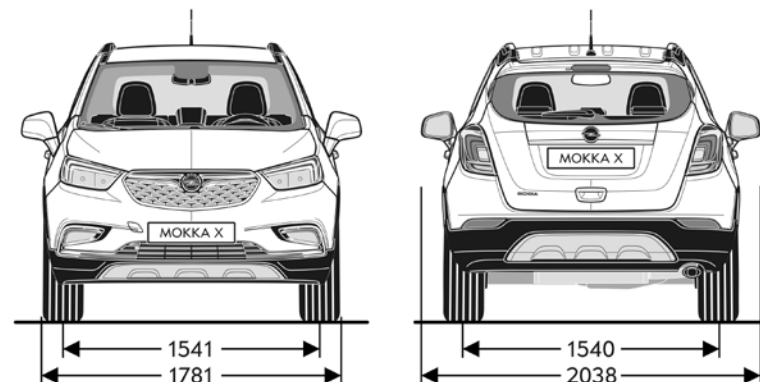
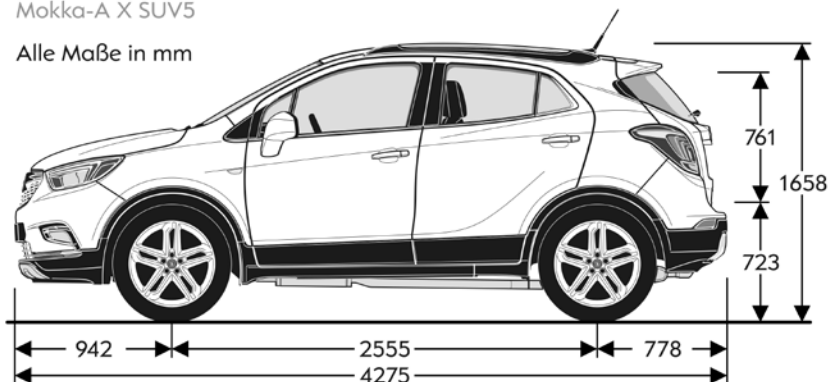
Lattian pituus takaistuimien selkänojaan	730 mm
Lattian pituus, takaistuimet taitettuna	1530 mm
Rengaskoteloiden välinen leveys	915 mm
Tavaratilan kynnyksen korkeus	723 mm
Aukon korkeus	757 mm
Aukon leveys	911 mm

## Tavaratila

Tilavuus	356 / 1372 l
Polttoainesäiliön tilavuus	52 l

Mokka-A X SUV5

Alle Maße in mm



Breite mit eingeklappten Außenspiegeln 1802 mm

# VIISI SYYTÄ OSTAA.

1. Tyylikäs, dynaaminen, täysiverinen katumaasturi täynnä premium-luokan innovaatioita
2. Todellinen 4x4-nelivetokokemus, niin maantiellä kuin maastossa
3. Innovatiiviset kuljettajan apujärjestelmät ja älykkäät AFL LED-valot parantavat turvallisuutta.
4. Istut korkealla laadukkaissa ja ergonomisissa AGR-sertifioiduissa istuimissa
5. Edistyksellinen liitettävyys Apple CarPlay ja Opel OnStar



# ASIAKASPALVELU.

## Uuden auton takuu

2 vuoden takuu aine- ja valmistevirheiden osalta. Tämä takuu kattaa uuden Opel-auton 24 kuukauden ajan ilman kilometrirajoituksia auton ensirekisteröintipäivästä tai ensimmäisestä käyttöönottopäivästä alkaen, sen mukaan, kumpi täyttyy ensin.

## Asiakaspalvelukeskus

Ota yhteyttä asiakaspalvelukeskukseen, puh. 09-81710147.

Tiedot lähimmästä jälleenmyyjästä löydät osoitteesta [www.opel.fi](http://www.opel.fi)

## Opel Assistance

Minne tahansa menetkin, tämä palvelu varmistaa, että pääset perille siinäkin epätodennäköisessä tapauksessa, että autoosi tulee toimintahäiriö. Tämä ilmainen palvelu kuuluu kaikkiin uusiin Opel-autoihin vuoden ajan ensirekisteröinti- tai luovutuspäivästä lukien, sen mukaan, kumpi täyttyy ensin. Palvelu uusiutuu maksutta vuodeksi valtuuten Opel-huoltokorjaamon tekemän määräaikaishuollon yhteydessä, olettaen että mahdolliset havaitut viat korjataan. Ajoneuvolle ei ole ikärajoitetta. Opel Assistance auttaa, riippumatta siitä missä olet. Se toimii yli 40 Euroopan maassa - ympäri vuorokauden.

